



DOCUMENTO

VX-SOP-TWR-10 · Rev 1.0

Generado 2026-04-29 · Jacksboro, TX

SOLO MAYORISTAS · HECHO EN TEXAS · GARANTÍA DE POR VIDA

10' MONTAJE DE TORRE

TORRE DE 10' PARA CASETAS 4×4, 4×6 Y 5×6



HERRAMIENTAS

1/2" y 9/16"

llave, matraca y dado ·
todo Grado 5

PERSONAL

3 personas

para parar el ensamble
de 10'

TIEMPO

~ 2 hr

ensamble de 10'

SUPERFICIE

Suelo nivelado

área 12' × 8' · nivelada
para parar

ANTES DE EMPEZAR

LISTA DE PIEZAS

Verifica contra la BOM. Confirma que cada pieza está en el kit antes de empezar. Si falta o está dañada algo, detente y contacta a tu distribuidor o a VisionX directamente.

LARGOS DE TRAVESAÑOS ·
NO LOS CONFUNDAS

Mide cada travesaño antes de empezar
y agrúpalos por largo.

Horizontal Mid · 70½"

VX-HB-10-MID

Horizontal Inferior · 95¼"

VX-HB-10-LOW

Diagonal Completo · 131½"

VX-DB-10

ESTRUCTURA · TORRE DE 10'

- 1 Base de la caseta VX-BASE-44 / 46 / 56
- 4 Pata de Torre 10' VX-LEG-10
- 4 Horizontal Mid-Tier VX-HB-10-MID
- 4 Horizontal Inferior VX-HB-10-LOW
- 4 Diagonal Completo VX-DB-10

MONTAJE DEL CAJÓN

- 1 Kit de Tornillería Torre/Caseta VX-BOLT-KIT
- 1 Pasamanos de Plataforma VX-RAIL-PORCH

ESCALERA · 10'

- 1 Escalera 10' VX-LADDER-10
- 2 Pasamanos Escalera 10' · uno por lado VX-RAIL-STAIR-10
- 4 Bloques de Montaje del Pasamanos · dos por pasamanos

CASETA A BASE · TODO GRADO 5

- 4 Tornillos hex. ⅜"
llave ⅜" · viene en el kit
- 8 Arandelas planas 1¼"
dos por tornillo · una en cada lado
- 4 Tuercas Nylock ⅜"

TORNILLERÍA DE ESTRUCTURA · TODO GRADO 5

- 32 Tornillos hex. ⅝" × 1½"
llave ½"
- 64 Arandelas planas ⅝"
dos por tornillo · una en cada lado
- 32 Tuercas Nylock ⅝"
una por tornillo

TORNILLERÍA DE PASAMANOS · TODO GRADO 5

- 8 Tornillos hex. 2" × ⅝"
4 plataforma + 4 escalera
- 8 Arandelas planas ⅝"
una por tornillo · lado de la cabeza
- 8 Tuercas Nylock ⅝"
4 plataforma + 4 escalera

KIT DE ANCLAJE · APORTA EL CLIENTE

- 6 Estacas
patas de torre + escalera
- 1 Cable de Acero
anclaje → 4 tornillos caseta-base
- 1 Anclaje de Tierra
centro de torre
- 4 Tramos Cortos de Cadena
recomendado · cable a tornillo

ANTES DE EMPEZAR

IDENTIFICACIÓN DE PIEZAS

Verifica visualmente cada pieza al desempacar — las longitudes están marcadas en las que son fáciles de confundir.

1 ×



Base de la Caseta

4 ×



Pata de Torre 10'

120"

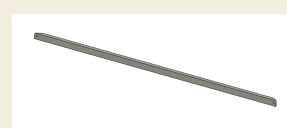
4 ×



Travesaño Inferior

95"

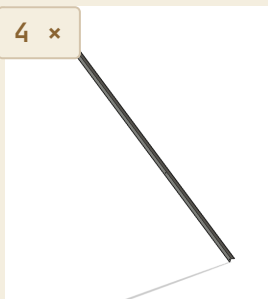
4 ×



Travesaño Intermedio

70½"

4 ×



Travesaño Diagonal

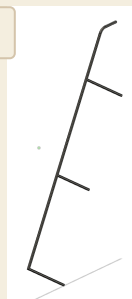
131½"

1 ×



Escalera 10'

2 ×



Pasamanos de Escalera

1 ×



Pasamanos de Plataforma

ANTES DE EMPEZAR · REGLAS

LEE ESTO ANTES DE EMPEZAR

Cuatro reglas atraviesan cada paso de este manual. Familiarízate con ellas y el resto del ensamble es mecánico.

01**CRÍTICO · ORDEN DE OPERACIÓN**

No aprietes ninguna tuerca hasta que la torre esté completamente ensamblada. Las tuercas nylock requieren llave para empezar, pero deben quedar sueltas. Captúralas solo lo justo en los Pasos C–E; el apriete final es una sola pasada en el Paso F. Apretar antes deforma la geometría.

02**CRÍTICO · CARAS DE LOS TRAVESAÑOS**

Diagonales por fuera, horizontales por dentro. Los horizontales van con el ángulo hacia abajo (la cara abierta del ángulo apuntando al suelo). Mezclar las caras rompe la trayectoria de carga.

03**CRÍTICO · ORIENTACIÓN DEL TORNILLO**

Todos los tornillos de $\frac{5}{16}$ " × $1\frac{1}{2}$ " del armazón van **de adentro hacia afuera** — la cabeza por **dentro** del armazón, la tuerca nylock por **fuera**, con una arandela plana en cada lado. Misma orientación en cada unión pata-travesaño.

04**TORNILLERÍA · GRADO 5 EN TODO**

Cada tornillo del kit es Grado 5. La caseta a la base usa tornillos de $\frac{3}{8}$ " con arandelas tipo fender de $1\frac{1}{4}$ " por ambos lados y nylocks de $\frac{3}{8}$ " (llave $\frac{9}{16}$ "). El armazón usa tornillos de $\frac{5}{16}$ " × $1\frac{1}{2}$ " con arandelas planas por ambos lados y nylocks de $\frac{5}{16}$ " (llave $\frac{1}{2}$ ").

PASO A · MONTAJE ETAPA

A

SUJETAR LA CASETA A LA BASE

Sujeta la caseta a la base mientras ambas siguen paradas en el suelo, usando cuatro tornillos de $\frac{3}{8}$ " con arandelas fender de $1\frac{1}{4}$ " por ambos lados y tuercas nylock. Requiere llave / dado de $\frac{9}{16}$ ".

Mismo primer paso que la torre 5' — el conjunto caseta+base es lo que se acuesta en el Paso B y alrededor de lo cual se construye el resto. Pasa cada tornillo Grado 5 de $\frac{3}{8}$ " con una arandela fender de $1\frac{1}{4}$ " del lado de la cabeza y otra del lado de la tuerca, luego enrosca la nylock. Confirma que la caseta asienta bien antes de apretar.

ASIENTO PLANO Cualquier huelgo entre caseta y base concentra la carga en los sujetadores. Reasienta antes de continuar.

DIAGRAMA · PASO A — 10' TORRE

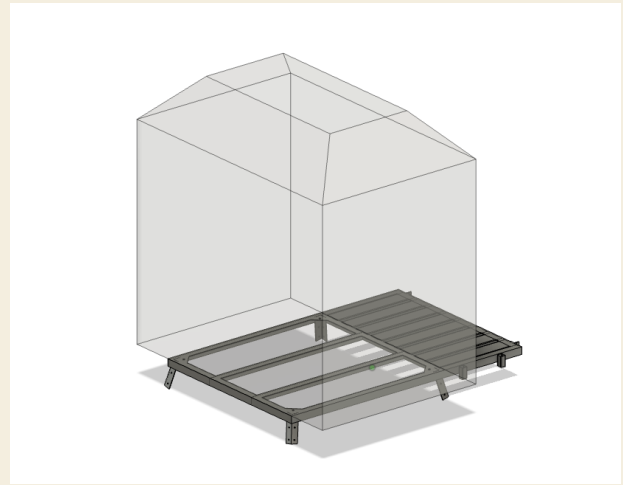


Fig. A-1

PIEZAS EN ESTE PASO

- 1 Caseta VisionX (kit aparte)**
consulta tu factura de caseta para el SKU correspondiente
- 2 1 Base de la caseta — al tamaño del kit**
VX-BASE-44 / 46 / 56 · BOM: hoja Base correspondiente
- 3 4 sets Tornillería Caseta-a-Base (Grado 5)**
tornillo $\frac{3}{8}$ " + 2× arandelas fender $1\frac{1}{4}$ " + nylock $\frac{3}{8}$ " · llave $\frac{9}{16}$ " · viene en el kit

PASO B · PREPARACIÓN ETAPA

B

ACOSTAR CASETA + BASE DE LADO

Inclina el conjunto caseta+base 90° sobre el lado de la plataforma, de manera que la cubierta de la plataforma y una pared de la caseta queden contra el suelo. La base ahora queda vertical, con las pestañas apuntando horizontalmente hacia afuera.

Despeja un área de trabajo de 16' × 8' antes de empezar — la torre 10' necesita más espacio porque las patas (el doble de largas) se extienden mucho más una vez instaladas. Coloca una manta de mudanza o una tira de plywood bajo la pared lateral de la caseta para proteger el acabado.

INCLINACIÓN DE DOS PERSONAS

El conjunto caseta+base es voluminoso pero no pesado. Dos personas, una en cada extremo, lo caminan hasta acostarlo de lado.

PIEZAS EN ESTE PASO

Sin piezas nuevas — paso de procedimiento.

DIAGRAMA · PASO B — 10' TORRE

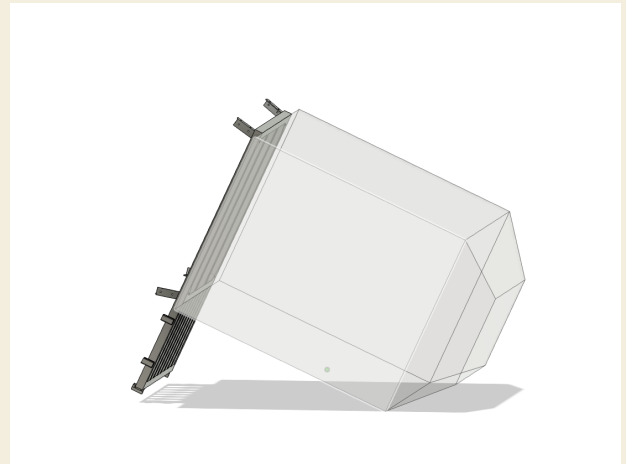


Fig. B-1

PASO C · ESTRUCTURA ETAPA

C

SUJETAR LAS PATAS DE 10'

Atornilla cuatro patas de 10' a la cara interior de las pestañas de la base usando dos tornillos de $\frac{5}{16}$ " × $1\frac{1}{2}$ " por pata, con arandela en cada lado y nylock. Deja el armazón flojo.

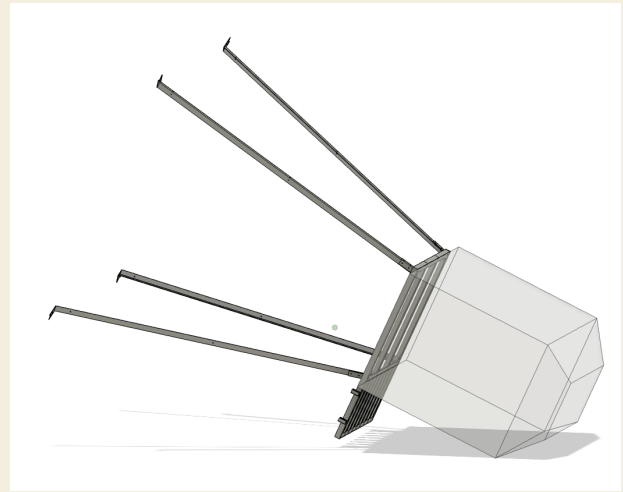
Cada pata de 10' son 120" de ángulo $2 \times 2 \times \frac{3}{16}$ " — dos personas hacen esto mucho más fácil. Una estabiliza la base acostada mientras la otra coloca la pata contra la cara interior de la pestaña. Inserta cada tornillo Grado 5 de $\frac{5}{16}$ " × $1\frac{1}{2}$ " desde **adentro del armazón, cabeza por dentro**, con arandela en cada lado y nylock por fuera. Corre las nylock solo lo justo para capturar el tornillo — el armazón queda flojo durante los Pasos D–E.

NO APRETAR Deja todo el armazón flojo hasta que cada travesaño y diagonal esté en su lugar. El marco 10' debe mantenerse flexible durante los Pasos D–E.

PIEZAS EN ESTE PASO

- 1 4 Pata de Torre 10' — ángulo $2 \times 2 \times \frac{3}{16}$ ", 120"
VX-LEG-10 · BOM: Patas de Torre, Marco 10'
- 2 4 Pie de Pata — banda plana $\frac{3}{16} \times 3$ " soldada
VX-FOOT · BOM: Pie de Pata, Marco 10' · pre-soldado a la pata
- 3 8 sets Tornillería de Estructura (Grado 5)
tornillo $\frac{5}{16}$ " × $1\frac{1}{2}$ " + 2× arandelas + nylock · 2 por pata · llave $\frac{1}{2}$ "

DIAGRAMA · PASO C — 10' TORRE



DETALLE DE ORIENTACIÓN DEL TORNILLO



Fig. C-1

PASO D · ESTRUCTURA ETAPA

D

INSTALAR TRAVESAÑOS INFERIORES

Sujeta cuatro travesaños horizontales inferiores de **95¼"** (HB-10-LOW, el juego largo) con el ángulo hacia abajo a la cara interior de cada pata, al nivel del pie — uno por cara.

Pre-clasifica los tres juegos antes de empezar: 95¼" inferior, 70½" intermedio y 131½" diagonal. Los inferiores son los más largos del par horizontal porque la abertura es mayor al nivel del suelo. Tornillo Grado 5 de 5/16" x 1½" desde **adentro**, **cabeza por dentro** — arandela en cada lado, nylock por fuera, solo capturada.

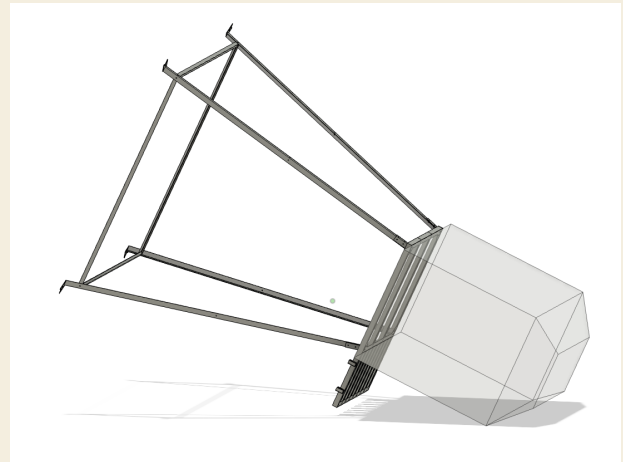
PRIMERO LOS INFERIORES

Captura las patas al nivel del pie primero. Así el juego intermedio (Paso D2) asienta limpio en la abertura más cerrada arriba.

PIEZAS EN ESTE PASO

- 1** 4 Travesaño Inferior · 95¼" de largo
ángulo 1½ x 1½ x 3/16" · VX-HB-10-LOW ·
juego largo
- 2** 8 sets Tornillería de Estructura (Grado 5)
tornillo 5/16" x 1½" + 2x arandelas +
nylock · 2 por travesaño · solo
capturada

DIAGRAMA · PASO D — 10' TORRE



DETALLE DE ORIENTACIÓN DEL TORNILLO

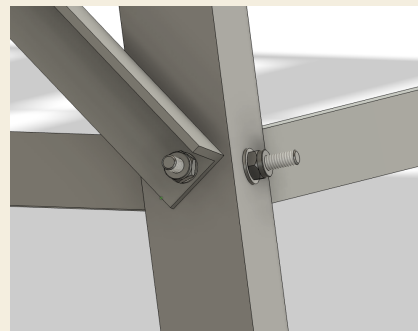


Fig. D-1

PASO D2 · ESTRUCTURA ETAPA

D2

INSTALAR TRAVESAÑOS INTERMEDIOS

Sujeta cuatro travesaños horizontales intermedios de 70½" (HB-10-MID, el juego corto) con el ángulo hacia abajo a la cara interior de cada pata, al punto medio — uno por cara.

Los travesaños intermedios quedan a mitad de altura de la pata 10' donde la abertura es más cerrada — por eso son más cortos que el juego inferior del Paso D. Misma orientación con el ángulo hacia abajo, misma sujeción por dentro. Inserta cada tornillo Grado 5 de 5/16" x 1½" desde **adentro del armazón, cabeza por dentro** — arandela en cada lado, nylock por fuera, solo capturada.

CRÍTICO Los horizontales conectan al interior. Las diagonales (Paso E) conectan al exterior. No los mezcles.

PIEZAS EN ESTE PASO

- 1 4 Travesaño Intermedio · 70½" de largo
ángulo 1½ x 1½ x 3/16" · VX-HB-10-MID · juego corto
- 2 8 sets Tornillería de Estructura (Grado 5)
tornillo 5/16" x 1½" + 2x arandelas + nylock · 2 por travesaño · solo capturada

DIAGRAMA · PASO D2 — 10' TORRE

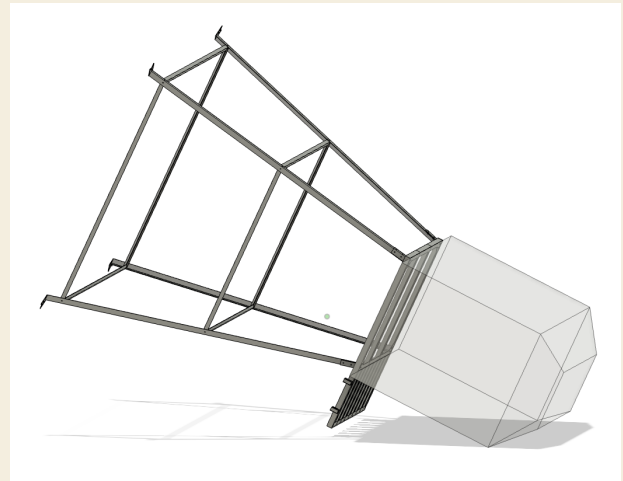


Fig. D2-1

PASO E · ESTRUCTURA ETAPA

E

INSTALAR DIAGONALES DE ALTURA COMPLETA

Sujeta cuatro travesaños diagonales de altura completa de **131½"** (DB-10) con el ángulo hacia abajo a la cara **exterior** de cada pata — una diagonal por cara, de esquina superior a esquina inferior opuesta.

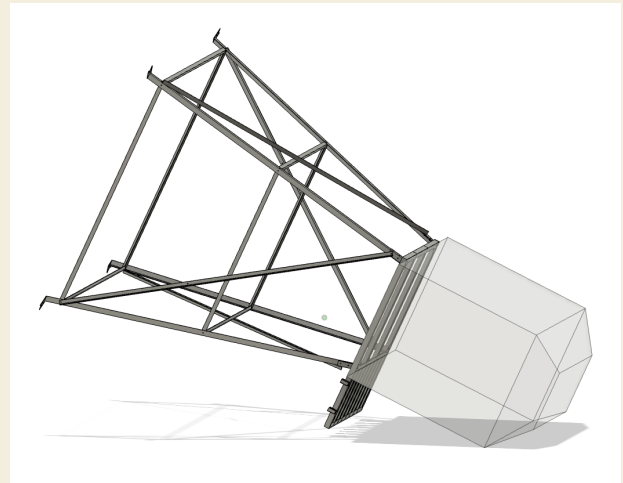
Las diagonales del 10' cruzan toda la altura de la pata — una por cara, de esquina superior a esquina inferior opuesta, cruzando los travesaños inferior e intermedio en el centro de cada cara. Inserta cada tornillo Grado 5 de $\frac{5}{16}" \times 1\frac{1}{2}"$ desde **adentro del armazón, cabeza por dentro**, arandela en cada lado, nylock por fuera, solo capturada.

CARA EXTERIOR Las diagonales deben quedar **por fuera** de las patas. En la torre 10' esto es lo que carga la trayectoria de carga más larga.

PIEZAS EN ESTE PASO

- 1 4 Diagonal de Altura Completa · 131½" de largo
ángulo $1\frac{1}{2} \times 1\frac{1}{2} \times \frac{3}{16}"$ · VX-DB-10 · una por cara
- 2 8 sets Tornillería de Estructura (Grado 5)
tornillo $\frac{5}{16}" \times 1\frac{1}{2}"$ + 2x arandelas + nylock · 2 por travesaño · solo capturada

DIAGRAMA · PASO E — 10' TORRE



DETALLE DE ORIENTACIÓN DEL TORNILLO

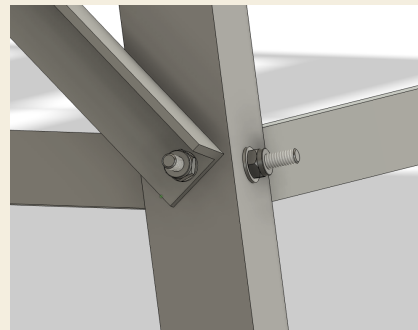


Fig. E-1

PASO F · TORNILLERÍA ETAPA

F

APRETAR TODAS LAS TUERCAS

Pasa una llave, matraca y dado de $\frac{1}{2}$ " por cada nylock $\frac{5}{16}$ " del armazón 10' y aprieta a especificación — el conjunto sigue acostado en el suelo.

Primero vuelta de ajuste, luego vuelta de par final. Da dos vueltas completas alrededor de la torre. El armazón 10' tiene 32 sujetadores de travesaño — dale el tiempo necesario.

**APRIETE EN DOS
VUELTAS**

Primero ajusta los 32 sujetadores, luego aplica par final a cada uno en secuencia.

PIEZAS EN ESTE PASO

- 32 Tornillos $\frac{5}{16}$ " × $1\frac{1}{2}$ " ya colocados de los Pasos C-E · 8 patas + 16 horizontales + 8 diagonales
- 32 Tuercas Nylock $\frac{5}{16}$ " ya colocadas todas se aprietan en esta vuelta con dado $\frac{1}{2}$ "

DIAGRAMA · PASO F — 10' TORRE

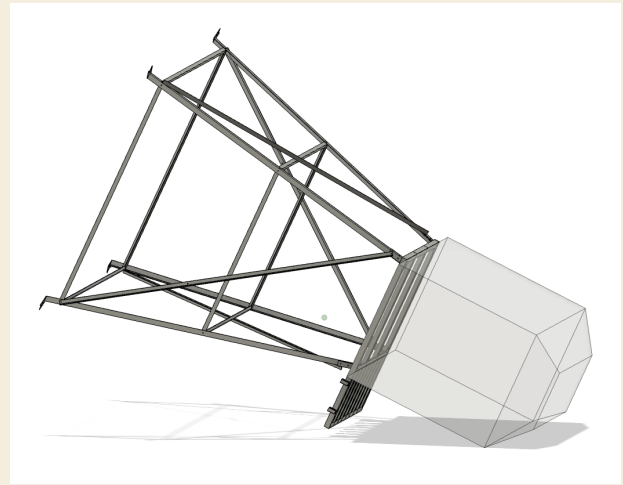


Fig. F-1

PASO G · LEVANTAR ETAPA

G

PARAR TORRE Y CASETA

Levanta el conjunto torre+casetta 10' de acostado a vertical con dos o tres personas.

La torre 10' con casetta pesa unas 500 lbs y mide 14' en total — planea el levantamiento. Pre-posiciona en suelo nivelado, despeja los caminos de tránsito y usa un caminado controlado. Se recomienda una tercera persona en el extremo alto.

MÍNIMO DOS PERSONAS

Tres personas es preferible para el conjunto 10'. Nunca levantes solo — el apalancamiento al vertical excede significativamente al de la torre 5'.

DIAGRAMA · PASO G — 10' TORRE



Fig. G-1

PIEZAS EN ESTE PASO

Sin piezas nuevas — paso de procedimiento.

PASO H · ACABADO ETAPA

H

SUJETAR LA ESCALERA

Con la torre parada, deja caer la escalera 10' dentro de los sockets en el extremo de la plataforma de la base.

Misma sujeción de socket que la torre 5' — la placa superior de la escalera tiene dos pestañas que caen directamente en los sockets soldados al armazón de la plataforma. Asienta los pies de la escalera en suelo nivelado y confirma que la escalera queda capturada en ambos sockets antes de subir.

PIEZAS EN ESTE PASO

- 1 Escalera 10'**
VX-LADDER-10 · BOM: Escalera 10'
completa
- Sockets para escalera**
tubo cuadrado 1½"×1½" .083 · ya soldado
al armazón

DIAGRAMA · PASO H — 10' TORRE



Fig. H-1

PASO I · ACABADO ETAPA

SUJETAR PASAMANOS DE ESCALERA

Instala ambos pasamanos de la escalera 10' — uno por lado — antes de que alguien suba. Cada pasamanos se atornilla a cuatro bloques de montaje en los largueros.

Pasa cada tornillo Grado 5 de 2" x 5/16" con arandela del lado de la cabeza por el bloque de montaje y termina con una nylock 5/16" por detrás. Ambos pasamanos deben estar puestos antes de subir a colocar el pasamanos de la plataforma en el Paso J.

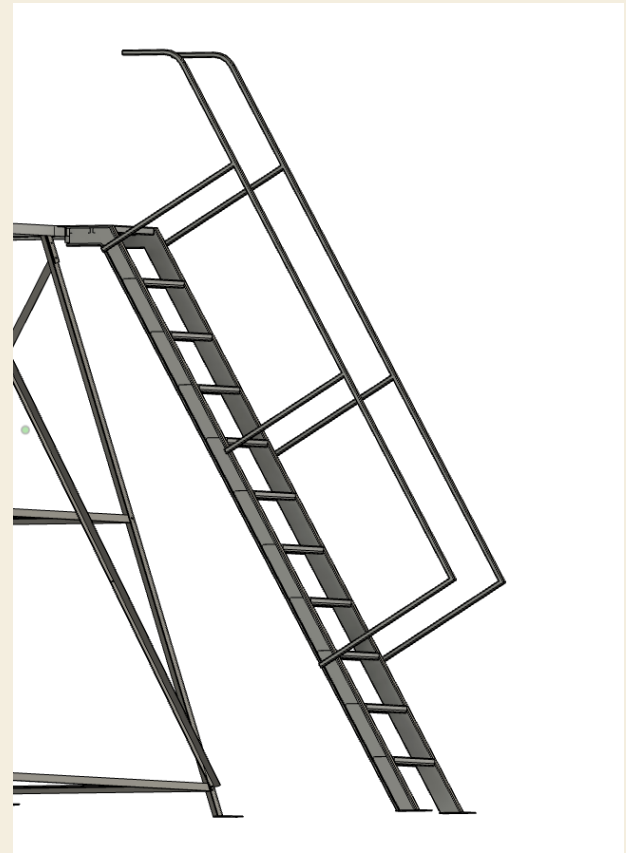
ORDEN SEGURO PARA SUBIR

Instala ambos pasamanos antes de la primera subida. El pasamanos de la plataforma (Paso J) se coloca desde arriba.

PIEZAS EN ESTE PASO

- 1** 2 Pasamanos Escalera 10' (uno por lado)
VX-RAIL-STAIR-10 · BOM: Escalera 10', Pasamanos
- 2** 4 Bloques de Montaje del Pasamanos
rosca 5/16" · dos por pasamanos
- 3** 4 sets Tornillería de Pasamanos (Grado 5)
tornillo 2" x 5/16" + arandela 5/16" + nylock 5/16" · uno por bloque

DIAGRAMA · PASO I — 10' TORRE



DETALLE DE ORIENTACIÓN DEL TORNILLO

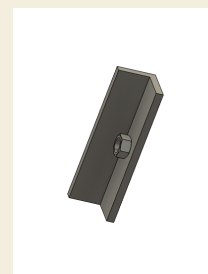
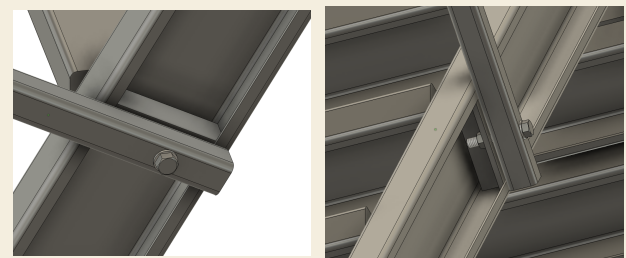


Fig. I-1

PASO J · TORNILLERÍA ETAPA

J

SUJETAR PASAMANOS DE PLATAFORMA

Sube por la escalera 10' con pasamanos hasta la plataforma y sujeta el pasamanos de la plataforma con cuatro tornillos Grado 5 de 2" x 5/16", arandelas y nylock.

Mismo patrón que la torre 5' — desliza los postes del pasamanos en las ranuras de la plataforma y atornilla por los agujeros pre-perforados. La cabeza del tornillo va por fuera con arandela; la nylock queda por dentro. El pasamanos se mete en la base por ambos extremos para cerrar el perímetro de la plataforma.

PIEZAS EN ESTE PASO

- 1 Pasamanos de Plataforma**
tubo cuadrado 1"x1" .083 · VX-RAIL-PORCH · BOM: Pasamanos, Base
- 4 sets Tornillería de Pasamanos (Grado 5)**
tornillo 2" x 5/16" + arandela 5/16" (lado de cabeza) + nylock 5/16" · kit de pasamanos de plataforma

DIAGRAMA · PASO J — 10' TORRE



DETALLE DE ORIENTACIÓN DEL TORNILLO

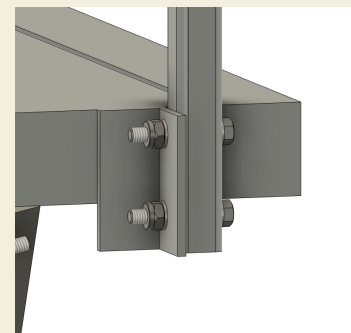


Fig. J-1

PASO K · ANCLAJE ETAPA

K

ANCLAR TORRE Y ESCALERA

Estaca la torre 10' y la escalera al suelo, luego corre un cable de acero desde un anclaje de tierra en el centro de la torre hasta los cuatro tornillos que sujetan la caseta a la base. La tornillería la **aporta el cliente**.

Clava una estaca a través de cada uno de los cuatro pies de la torre y de los dos pies de la escalera — seis estacas en total. Instala un anclaje de tierra (de tornillo, helicoidal o de hincado) centrado entre las cuatro patas. Corre un cable de acero desde el anclaje hasta cada uno de los cuatro tornillos que sujetan la caseta a la base. Recomendamos unir el cable a cada tornillo con un tramo corto de cadena, para que el cable absorba tensión a medida que el suelo se asienta. El anclaje es especialmente importante en la torre 10' — la altura adicional aumenta la carga del viento.

APORTA EL CLIENTE La tornillería de anclaje **no está incluida** en el kit. Selecciona el largo de estaca, tipo de anclaje y resistencia del cable según tu suelo y exposición. Cuando dudes, sobredimensiona.

PIEZAS EN ESTE PASO

- 1** 6 Estacas — pies de torre y escalera
aporta el cliente · 4 para torre, 2 para escalera
- 2** 1 Anclaje de Tierra — al centro de la torre
aporta el cliente · tornillo, helicoidal o hincado
- 3** 1 Corrida de Cable de Acero
aporta el cliente · anclaje → 4 tornillos caseta-base
- 4** 4 Tramos Cortos de Cadena (recomendado)
aporta el cliente · conector cable-a-tornillo

LAST PAGE · PARTS REFERENCE

PARTS REFERENCE

Every part referenced across this 10' tower manual, with its VisionX SKU, dimension, BOM line, and where it attaches on the tower. Cross-check this against your packing slip before starting.

SKU	PART & WHERE IT ATTACHES	QTY	BOM REFERENCE
BLIND BASES — CHOOSE BY KIT			
VX-BASE-44 / 46 / 56	Blind Base — 4x4, 4x6, or 5x6 footprint	1 each	BOM · matching Base sheet
TOWER FRAME — 10'			
VX-LEG-10	10' Tower Leg · 2x2x $\frac{3}{16}$ " angle, 120"	4 per tower	BOM · 10' Frame · row 1
VX-FOOT	Leg Foot · $\frac{3}{16}$ x3" flat band (pre-welded)	4 per tower	BOM · 10' Frame · row 2
VX-HB-10-MID	Mid-Tier Horizontal · 1 $\frac{1}{2}$ x1 $\frac{1}{2}$ x $\frac{3}{16}$ "	4 per tower	BOM · 10' Frame · rows 3-4
VX-HB-10-LOW	Bottom-Tier Horizontal · 1 $\frac{1}{2}$ x1 $\frac{1}{2}$ x $\frac{3}{16}$ "	4 per tower	BOM · 10' Frame · rows 5-6
VX-DB-10	Full-Height Diagonal · 1 $\frac{1}{2}$ x1 $\frac{1}{2}$ x $\frac{3}{16}$ "	4 per tower	BOM · 10' Frame · rows 7-8
MOUNT, HANDRAILS & STAIR			
VX-BOLT-KIT	Tower / Blind Bolt Kit	1 per tower	ships with tower kit
VX-RAIL-PORCH	Porch Handrail · 1"x1" .083 sq tube	1 per tower	BOM · Base sheet
VX-LADDER-10	10' Stairway	1 per kit	BOM · 10' Ladder sheet
VX-RAIL-STAIR-10	10' Stairway Handrail · one each side	2 per kit	BOM · 10' Ladder · railing
—	Handrail Mounting Block	4 per kit	tapped 5/16" · two per handrail
HARDWARE — GRADE 5 THROUGHOUT			
—	$\frac{3}{8}$ " Hex Bolt · blind-to-base	4 per tower	9/16" wrench · ships with bolt kit
—	1 $\frac{1}{4}$ " Fender Washer · blind-to-base	8 per tower	two per bolt · one each side
—	$\frac{3}{8}$ " Nylock Nut · blind-to-base	4 per tower	ships with bolt kit
—	$\frac{5}{16}$ " x 1 $\frac{1}{2}$ " Hex Bolt · frame	32 per tower	$\frac{1}{2}$ " wrench · all leg + brace junctions
—	$\frac{5}{16}$ " Flat Washer · frame	64 per tower	two per frame bolt · one each side
—	$\frac{5}{16}$ " Nylock Nut · frame	32 per tower	matches frame bolt count
—	2" x $\frac{5}{16}$ " Hex Bolt · handrails	8 per tower	4 porch + 4 stairway
—	$\frac{5}{16}$ " Flat Washer · handrails	8 per tower	one per bolt · head side
—	$\frac{5}{16}$ " Nylock Nut · handrails	8 per tower	4 porch + 4 stairway
ANCHOR KIT — CUSTOMER-SUPPLIED			
—	Stakes — tower & stairway feet	6 total	4 tower + 2 stairway · soil-rated
—	Ground Anchor — tower-center	1 per tower	auger, helical, or drive-in
—	Steel Cable Run · ground anchor → 4 blind-base bolts	1 per tower	rated for tower wind load
—	Short Chain Sections (recommended)	4 per tower	cable-to-bolt connector

SUPPORT

Replacement parts, assembly questions, or warranty service — reach out to your dealer or VisionX directly. · visxmf.com · Wholesale & Dealer Program · Jacksboro, TX

LIFETIME STRUCTURAL WARRANTY

VisionX backs the structural shell of every tower and blind for the original purchaser's lifetime; damage from misuse or off-manual installation is excluded. Keep your packing slip and invoice for claims.